



bema Wildkrautbürste

EFFEKTIV DURCH FLÄCHENLEISTUNG

Kehrmaschinen für die Wildkrautbeseitigung ausrüsten

Durch die Kombination Kehrmaschine und bema Wildkrautbürste wird ein zweiter Arbeitsschritt überflüssig, denn das Wildkraut kann direkt in die optionale Schmutzsammelwanne aufgenommen werden.

Der Antrieb erfolgt mechanisch. Bei passenden Bedingungen ist ein hydraulischer Antrieb ebenfalls möglich. Die Arbeitsbreite liegt je nach Kehrmaschinenmodell bei 1250 bis 2300 mm. So werden große Flächen schnell und gründlich von Wildkraut, Moos und Co. befreit.

Die zusätzliche Ausstattung der Kehrmaschine mit einem Seitenkehrbesen mit Wildkrautbesatz entfernt Aufwuchs in Rinnsteinen und an Bordsteinkanten.

OPTIONALE AUSSTATTUNG



bema 25 / bema 25 Dual

Ø 560 mm Stahlflachdrahtbesatz
nachrüstbare Kehrwalze



bema 20 / bema 20 Dual

Ø 510 mm Stahlflachdrahtbesatz
nachrüstbare Kehrwalze



bema Kommunal 580 Dual

Ø 560/510 mm Stahlflachdrahtbesatz
nachrüstbare Kehrwalze

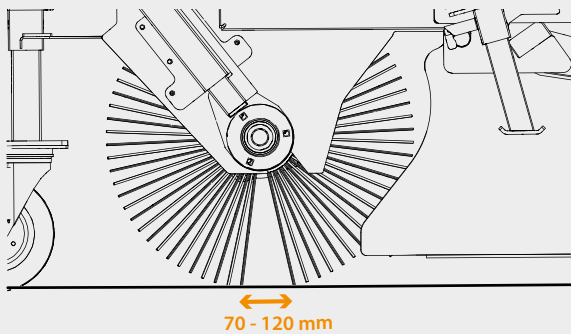


bema Kommunal 450 Dual

Ø 400 mm Stahlflachdrahtbesatz
nachrüstbare Kehrwalze

OPTIMALE KEHRERGEBNISSE

Die Lebensdauer der Bürsten wird von vielen Faktoren beeinflusst, wie beispielsweise Nutzungsintensität, der zu kehrenden Oberfläche, Verschmutzungsgrad und Anpressdruck.



Um ein einwandfreies Kehrergebnis zu erzielen, ist auf die passende Kehrwalzendrehzahl und auf den richtigen Kehrspiegel (Kehrwalzenanpressdruck) zu achten. Ein zu hoher Anpressdruck führt zu einem schlechten Kehrergebnis und erhöhtem Borstenverschleiß!

Der Kehrspiegel beträgt je nach Kehrwalzendurchmesser ca. 70 bis 120 mm. Generell gilt: Je größer der Kehrwalzendurchmesser, desto größer der Kehrspiegel.

BESÄTZE IM DETAIL



Besenringe in Wabenform (bema Jumbo)



NEU: Bio-Polymer (kompostierbar)



Schnekehrwalze (Spiralsegmentbesatz)